

מכרז לרכישת ריהוט המתנה מיוחד עבור המרכז הרפואי דחופה
במרכז הרפואי ע"ש "שיבא" תל- השומר

מכרז מס' מצפ / 11699256

<u>מס' עמודים</u>	<u>התוכן</u>
1	עותק מנוסח הפרסום הפומבי
1	דף משלים
1	מפרט כללי
10	דפי הצעת המחיר
3	דפי תנאים כלליים לרכישת טובין

אפריל 2016

קרן מחקרים רפואיים, פיתוח תשתית ושירותי בריאות

ליד המרכז הרפואי ע"ש ח. שיבא תל- השומר

דף משלים למכרז לרכישת ריהוט המתנה מיוחד עבור המרכז לרפואה דחופה

במרכז הרפואי ע"ש ח. שיבא תל השומר

(מכרז מס' מצפ /11699256)

1. הרינו מבקשים הצעות מחיר למכרז לרכישת ריהוט המתנה מיוחד עבור המרכז לרפואה דחופה בבית החולים ע"פ הדרישות המופיעות במסמכי המכרז.
2. הרכישה תבצע בשני שלבים ע"פ הפרוייקט, המתנות למפלס עליון והמתנות למפלס תחתון.
2. את הצעת המחיר יש להגיש בדפי "הצעת המחיר" המצורפים למסמכי המכרז.
3. הצעתכם תהיה בתוקף לפחות – 6 חודשים מהמועד האחרון שנקבע להגשת הצעה.
4. תינתן העדפה של המחיר לרכישת טובין מתוצרת הארץ שמחירם אינו עולה על מחיר ההצעות לרכישת טובין מיובאים בתוספת 15% ובתנאי שיצרף אישור רו"ח בהתאם לתקנות חובת המכרזים (העדפת תוצרת הארץ) התשנ"ה - 1995 בדבר שיעור מחיר המרכיב הישראלי במחיר ההצעה.
5. להצעת המחיר יש לצרף את המסמכים הבאים (סעיף א'- ב' הם דרישת סף):
 - א. ערבות בנקאית בגובה 20,000 ₪, ותהיה בתוקף עד לתאריך 23/08/2016.
לא יתקבלו תחליפים לערבות הבנקאית כגון: צ'ק, מזומן או "הקפאת כספים".
 - ב. האישורים הנדרשים לפי חוק עסקאות גופים ציבוריים (אכיפת ניהול חשבונות ותשלומים חובת מס) תשנ"ו 1976.
 - ג. אישור רו"ח בדבר שיעור המרכיב הישראלי במחיר ההצעה.
 - ד. על הספק להיות כפוף לתקנים המופיעים בדף המפרט הכללי (סעיף 4) המצורף לחומר המכרז.
 - ה. – 3 דפי "תנאים כלליים לאספקת טובין" חתומים בדף האחרון בצרון חותמת החברה.
 - ו. עותק הקבלה עבור רכישת מסמכי המכרז.
6. תקופת ההתקשרות היא ל- 12 חודשים.
7. המזמין שומר לעצמו את הזכות לנהל מו"מ עם המתמודדים במכרז בהתאם לתקנה 7(א) ו/או לקיים הליך תחרותי נוסף בהתאם לתקנה 17ה' לתקנות חובת המכרזים, התשנ"ג- 1993 (היה והפער הכספי בין ההצעות המובילות יהיה קטן מ 10%, או תהיה חריגה מהאומדן שנקבע) וכן שומר המזמין לעצמו את הזכות לפצל את העבודה בין מספר ספקים.



רכש משקי
טל: 5303955 פקס: 5303771

מפרט כללי
מכרז מס' מצפ / 11699256

1. קרן מחקרים רפואיים שיבא, מעוניין לצייד בריהוט המתנה את מחלקת המיון שנמצא בשלבי בינוי סופיים.
2. הריהוט הנדרש צריך להיות פונקציונלי, ארגונומי לצורך מתן מענה לפי הצורך עבור האוכלוסיות השונות, מבוגרים, מוגבלים וכו', עמידות בשחיקה גבוהה, נוחה וקלה לניקוי ואחזקה.
3. הריהוט הנדרש צריך להשתלב בתכנון האדריכלי המיוחד של המקום.
4. נדרשת עמידות הפריטים המוצעים לתקנים:
 - * תקן **EN 16139:2013 Furniture** בודק חוזק, עמידות ובטיחות, נדרש עבור מושב/כסא לא ביתי, (Level 1) רמה 1.
 - * תקן **EN 1022:2005 Domestic Furniture** בודק את יציבות המושב/כסא בריהוט ביתי (פנימי).
 - * תקן **EN 12727:2000 Furniture** מדרג את השיטה והדרישות עבור חוזק ועמידות המושב/כיסא (Level 2) רמה 2.
5. חלקי העץ הנדרשים עשויים מעץ אשור או מייפל עם משטח פורניר המטופלים ע"י שמן וקס אשר יגן על העץ והצבע (גוון העץ עפ"י בחירת אדריכל).
6. רגלי מתכת, מגלש, משענות ידיים ומחזיקי שולחן עשויים מפלדה.
7. מצ"ב טבלת המוצרים והכמויות הנדרשות עבור כל שלב.



רכש משקי

טל: 5303955 פקס: 5303771

תל השומר - מיון רפואה דחופה תוכנית ריהוט בקומת קרקע

מכרז מס' מצפ / 11699256

דגם	שם המוצר	מידות מ"מ	כמות	מחיר יחידה	סה"כ
A	NOVA C BACK NCB 103 או שוי"ע	W-1000 D-640 H=870	14		
B	NOVA C BACK 45 CONVEX NCB 106 או שוי"ע	W-1225 D-725 H=870	8		
C	NOVA C BACK 45 CONCAVE NCB 109 או שוי"ע	W-1195 D-725 H=870	12		
D	NOVA C DOUBLE NCB 203 או שוי"ע	W-1000 D-1280 H=870	6		
E	NOVA C DOUBLE 45 NCB 206 או שוי"ע	W-1728 D-1370 H=870	4		
F	NOVA C BENCH / BACK SIDE TABLE או שוי"ע	W-355 D-355 H=19	21		
G	NOVA C BACK - ARMREST או שוי"ע		13		
H	NOVA C CHARGER או שוי"ע		9		
סה"כ					
מע"מ 17%					
סה"כ כולל מע"מ					

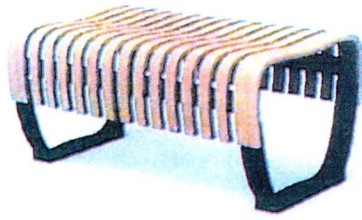


רכש משקי
 טל : 5303955 פקס : 5303771

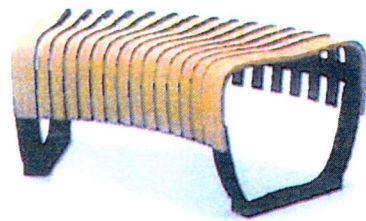
תל השומר - מיון רפואה דחופה תכנית ריהוט בקומה 1

מכרז מס' מצפ / 11699256

דגם	שם המוצר	מידות מ"מ	כמות	מחיר יחידה	סה"כ
A	NOVA C BACK NCB 103 או שוי"ע	W-1000 D-640 H=870	14		
B	NOVA C BACK 45 CONVEX NCB 106 או שוי"ע	W-1225 D-725 H=870	2		
C	NOVA C BACK 45 CONCAVE NCB 109 או שוי"ע	W-1195 D-725 H=870	2		
D	NOVA C DOUBLE NCB 203 או שוי"ע	W-1000 D-1280 H=870	8		
E	NOVA C DOUBLE 45 NCB 206 או שוי"ע	W-1728 D-1370 H=870	15		
F	NOVA C BENCH 45 או שוי"ע		4		
G	RADIUS PLANTER CURVED או שוי"ע		4		
H	NOVA C CHARGER או שוי"ע		6		
	סה"כ				
	מע"מ 17%				
	סה"כ כולל מע"מ				



Nova C straight
Weight - 24kg



Nova C 45°
Weight - 24kg



Nova C with Backrest single straight
Weight - 30kg



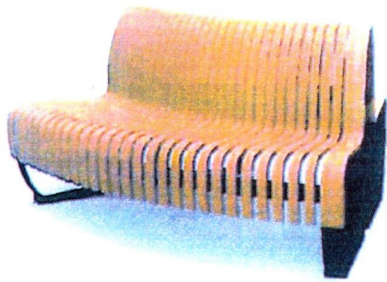
Nova C with Backrest single 45° concave
Weight - 30kg



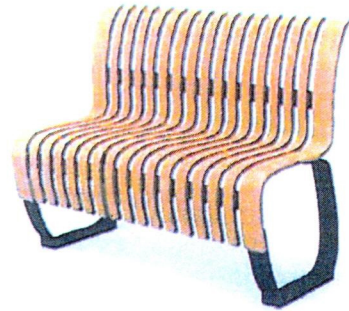
Nova C with Backrest single 45° convex
Weight - 30kg



Nova C with Backrest double straight
Weight - 60kg



Nova C with Backrest double 45°
Weight - 70kg



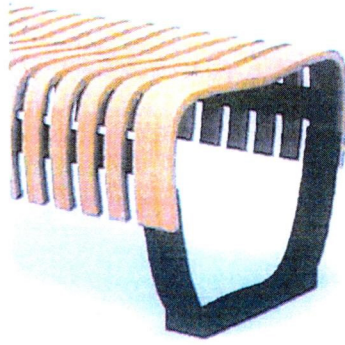
Nova Senior single straight
Weight - 32kg



Nova Senior double straight
Weight - 63kg



Nova C armrest



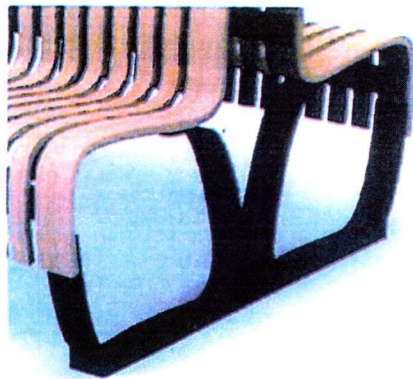
Nova C foot



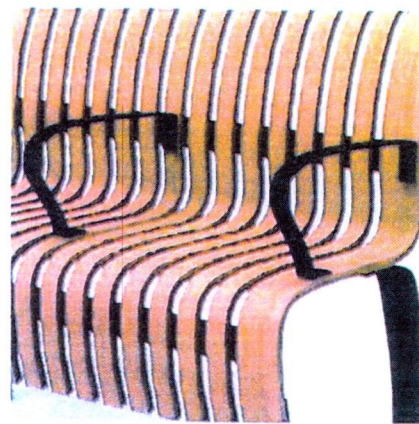
Nova C with Backrest armrest



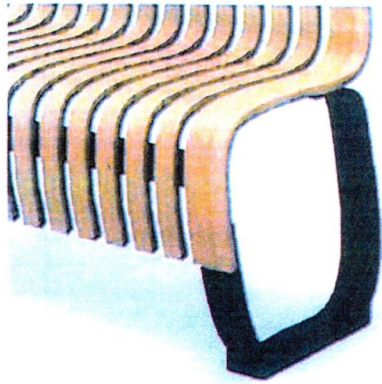
Nova C with Backrest single foot



Nova C with Backrest double foot



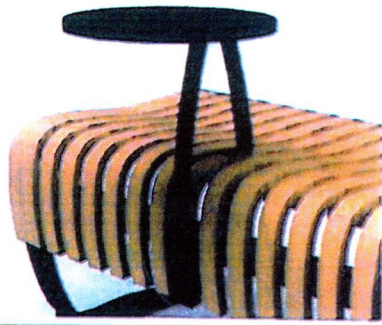
Nova Senior armrest



Nova Senior single foot

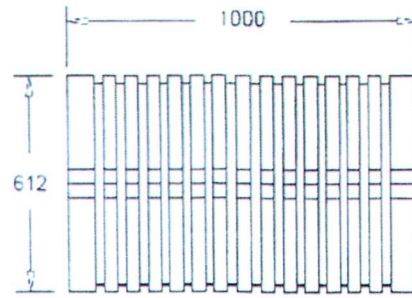
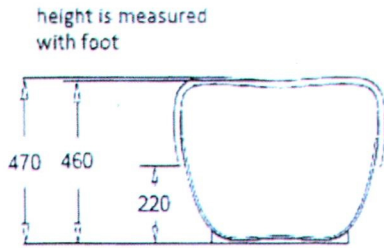


Nova Senior double foot

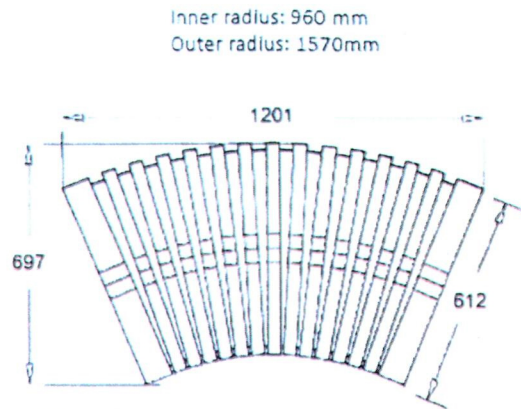
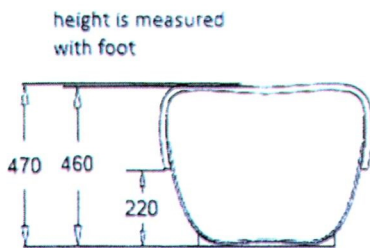


Nova Table

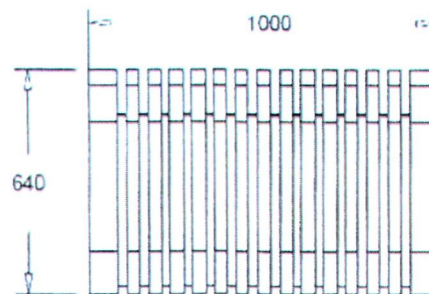
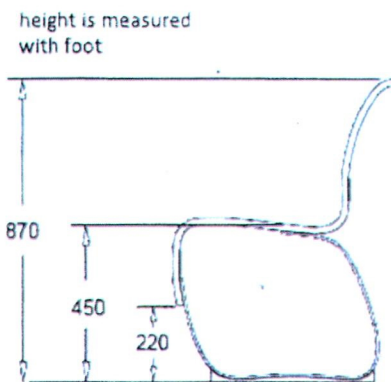
** fits both Nova C & Nova C with Backrest*



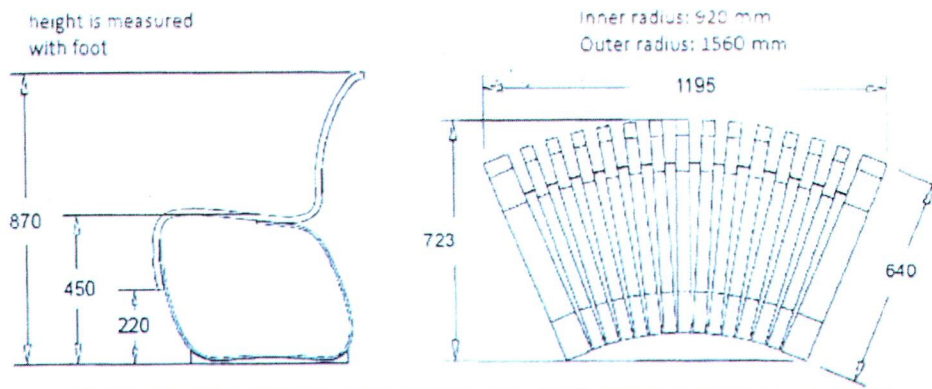
Nova C straight



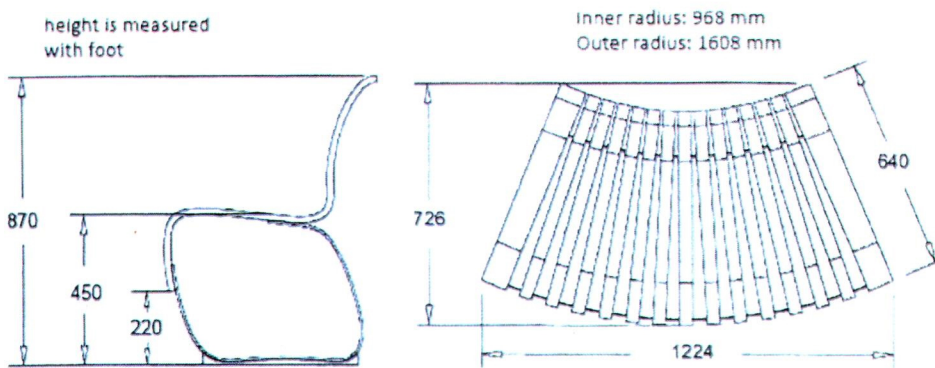
Nova C 45°



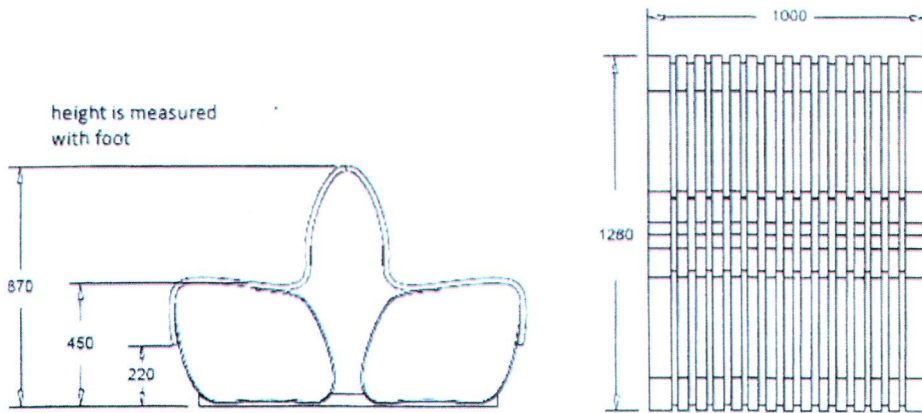
Nova C with Backrest single straight



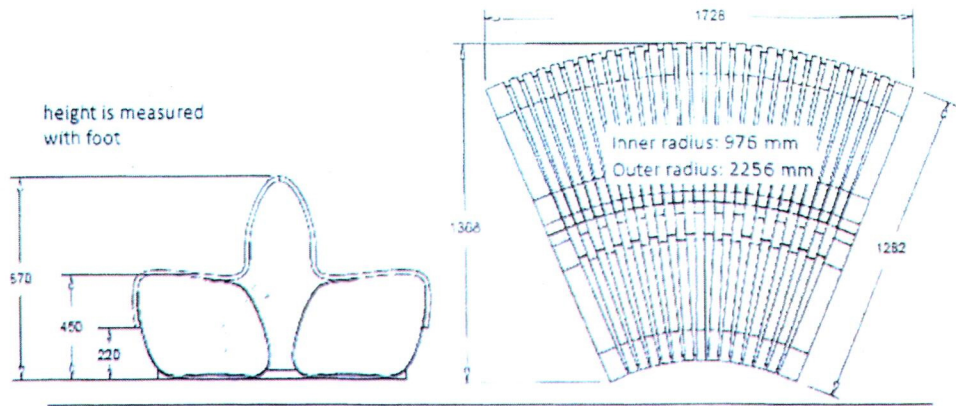
Nova C with Backrest 45° concave



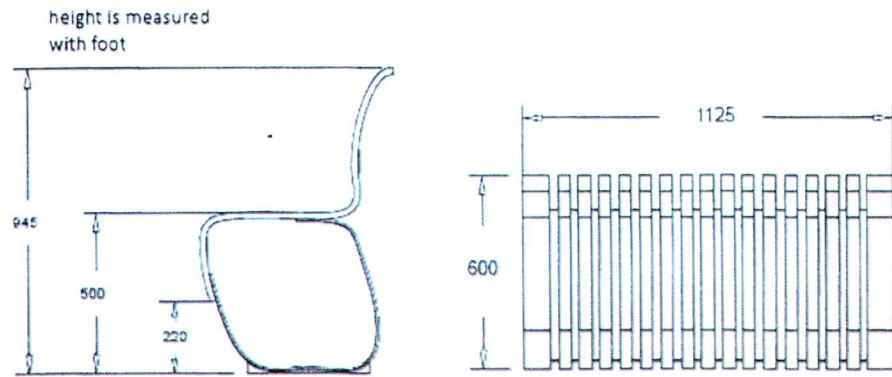
Nova C with Backrest 45° convex



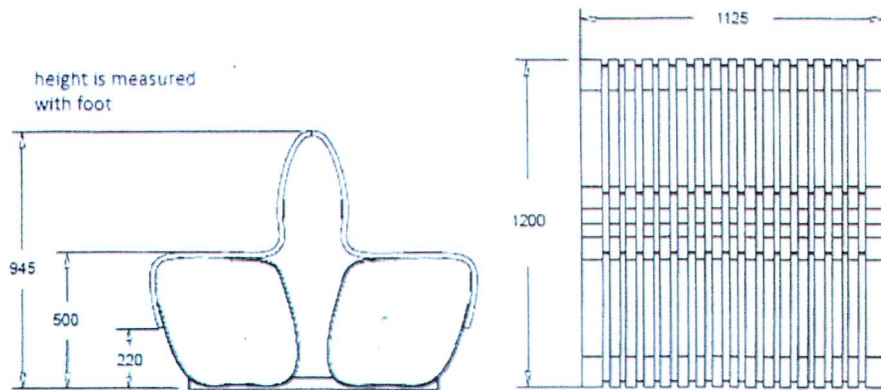
Nova C with Backrest double straight



Nova C with Backrest double 45° concave



Nova Senior single straight



Nova Senior double straight

הצהרת הספק

את הציוד נוכל לספק תוך _____ שבועות, ממועד קבלת הזמנתכם.

אם להצעה מצורפים קטלוגים ומסמכים רלוונטיים אחרים לגבי טיב הציוד נא לפרט את המסמכים המצורפים:

מצורפים בזה המסמכים הבאים (למכרז מס' מצפ / 11699256):

- א. ערבות בנקאית בסך 20,000 ₪ ותהיה בתוקף עד לתאריך 23/08/2016.
- ב. האישורים הנדרשים לפי חוק עסקאות גופים ציבוריים (אכיפת ניהול חשבונות ותשלומי חובת מס) התשל"ו - 1976.
- ג. אישור רו"ח בדבר שיעור מחיר המרכיב הישראלי במחיר ההצעה.
- ד. 3 - דפי הסכם "תנאים כלליים לאספקת טובין" חתומים בדף האחרון בצרוף חותמת החברה.
- ה. צילום קבלה על רכישת מסמכי המכרז.

תפקידו: _____

שם החנות: _____

תאריך: _____

חתימה _____

**קרן מחקרים רפואיים, פיתוח תשתית ושירותי בריאות
ליד המרכז הרפואי ע"ש ח. שיבא תל- השומר (ע"ר)**

תנאים כללים לאספקת טובין

6. הגדרת הטובין:

הטובין שבהזמנה שיסופקו למזמין יהיו בהתאם לאמור בהזמנה, במיפרט, בתרשים, ובכל מסמך אחר שיצורפו להזמנה (להלן- "המיפרטים") ויהיו זהים לדגמים שנקבעו ע"י שני הצדדים, ואם לא נקבעו מפרטים, או דגמים, יהיו הטובין המוזמנים ממיטב האיכות, החומר והאומנות המקובלים בקרן בזמן ההזמנה.

7. חומרים/ ציוד/ כלי עבודה:

כל חומר- בין מעובד ובין בלתי מעובד- כל מבלט ומכשיר, לרבות כל טובין אחרים, שהמשרד מזמן לזמן מסרם וימסרם לספק למטרת אספקת הטובין (להלן- "החומרים") וכן המיפרטים, הדגמים הינם, יהיו, ייחשבו ויישארו בבעלות המשרד בלבד, והספק מתחייב לא להשתמש בהם למטרה אחרת, לא להחליפם, לא למכרם, לא למשכנם, לא לשעבדם, לא למסור לאחר את השימוש בהם ולא להוציאם באופן אחר מבעלות המשרד. נמסרו לספק חומרים לייצור הטובין- קבלתם ע"י הספק תשמש הוכחה, כי היו בעלי איכות טובה ומתאימה להזמנה, אלא אם כן הספק הוכיח אחרת תוך זמן סביר. כל עוד החומרים יימצאו ברשותו או בפיקוחו, חייב הספק- על חשבונו הוא לאחסנם במקום ובאופן מתאים, לשמור ולהשגיח עליהם. הספק יהא אחראי לאובדן או לנזק לחומרים, או לכל חלק מהם, הנובעים מסיבה כלשהי- בין שהיתה, או שלא היתה רשלנות מצדו, או מצד כל אדם אחר. כמו כן לפי דרישת המזמין ובהתאם להוראותיו יבטח הספק את החומרים. חומרים שהספק מספק למטרת אספקת הטובין האמורים, יהיו מאיכות כפי שנקבע במיפרט שבהזמנה או בנספח שצורף להזמנה.

8. בדיקת הטובין:

מבלי לפגוע בכל תנאי אחר מתנאי ההזמנה- המזמין או בא כוחו רשאי לבדוק את הטובין המוזמנים בכל שלב משלבי ייצורם, או הספקתם לפני קבלתם, בשעת קבלתם, או אחרי קבלתם, והספק ירשה למזמין לבדוק את הטובין בכל עת מתקבלת על הדעת, ולצורך זה יינתן לו דוגמאות מבלי לדרוש את תמורתן. המזמין רשאי לסרב לקבל את הטובין המוזמנים כולם, או מקצתם- אם לדעתו אינם מתאימים לדגמים ולמיפרטים, או אם הם לוקים בחסרונות, או בליקויים, או אם הם יוצרו לא מאותם החומרים שנמסרו לספק ע"י המזמין. הספק אחראי לכל מגרעת, ליקוי או פגם אחר שיתגלה בטובין המוזמנים, או בכל חלק מהם הנובעים מטיב העבודה, או מטיב החומרים מהם יוצרו, או מאי התאמתם למפרטים, או לדגמים, והוא יפצה את המזמין בעד כל נזק והפסד שנגרמו, או ייגרמו לו, מחמת אחת או יותר מהסיבות המנויות לעיל.

9. מסירת הטובין:

הספק ימסור את הטובין על חשבונו ואחריותו, ליחידה, או למחסן הזכרים בהזמנה, בשעות ולפי סדרי העבודה מקובלים באותו מקום. מותנה בזה בפירוש, כי כל עוד הטובין לא נבדקו ולא אושרו ע"י המזמין, או בא כוחו, הם לא ייחשבו כטובין שנמסרו למזמין ועל המזמין לא תחול אחריות כלשהי לגביהם והמזמין או בא כוחו רשאים לפסול את הטובין משום שלא יהיו בהתאם להזמנה ומשעשו כן, על הספק יהא לסלק את הטובין על חשבונו ולהחליפם בטובין שיתאימו להזמנה, תוך 48 שעות מעת שנפסלו. או אם המזמין יקבע פרק זמן אחר- תוך אותו פרק זמן. במקרה שהספק לא יסלק במועד את הטובין שנפסלו- המזמין, או בא כוחו, רשאי לסלקם לפי ראות עינו ולחייב את הספק בהוצאות הכרוכות בכך. אם הספק לא יחליף במועד את הטובין שנפסלו- את כולם, או את מקצתם- המזמין רשאי לבחור באחת משתי האפשרויות הבאות, או בשתיהן :-

- (א) לבטל את ההזמנה בכל אופן הנראה לו ולהתייחס אליה כבטלה.
(ב) לרכוש מכל מקור אחר טובין במקום אלו שנפסלו בין מאותו סוג ובין מסוג דומה- ולחייב את הספק בכל הפרש ובכל הוצאה, או תשלום שנגרמו על ידי כך.

10. תעודת משלוח וחשבונית מס :

הספק ימציא למזמין חשבונית מס בשלושה העתקים המתייחסות לטובין ויצרף לה תעודת משלוח, בה יצוין מספר ההזמנה.

12. זכויות המזמין:

1) אם כתוצאה מהבדיקה הנזכרת בתנאי 4 לעיל, או בכל דרך אחרת, יתברר למזמין כי הטובין המוזמנים- כולם או מקצתם- אינם מתאימים לדגמים ולמיפרטים, או כי הם לוקים בחסרונות, או בליקויים, וכן אם הטובין המוזמנים- כולם או מקצתם- לא נמסרו למזמין במועד שנקבע בהזמנה, או במועד שהוארך ע"י המזמין, אם ניתנה אורכה כזאת, וכן בכל מקרה אחר שהספק הפר או לא קיים התחייבות כלשהי מהתחייבויותיו, המזמין יהיה רשאי- לפי ראות עניו ולפי ברירה שבידיו ומבלי לפגוע בזכויות האחרות שבידיו לבטל את ההזמנה, או לצמצם את היקפה, או להזמין על חשבון הספק אצל ספק אחר את אותם הטובין, או טובין אחרים שלדעת המזמין מתאימים לשמש כתחליף לטובין המוזמנים, וכמו כן המזמין רשאי לתבוע את הספק בגין כל נזק שנגרם על ידי כך.

2) מיד לאחר שנמסרה הודעת הביטול למקבל ההזמנה, תחשב ההזמנה בטלה ומבוטלת.

3) המזמין שומר לעצמו זכות ברירה להמשך התקשרות לתקופה נוספת של: _____

13. התשלום:

המחירים, תנאי התשלום וההצמדה שנקבעו בהזמנה הינם מוסכמים וקבועים מראש אולם אם הצעת הספק תוגש במטבע זר התשלום יבוצע בשקלים ע"פ השער היציג ביום האספקה ולא תשולם עליהם כל תוספת. **מדד הבסיס-** הוא המדד מתאריך מסוים המשמש בסיס לקביעת הפרשי הצמדה שיחשבו החל מתאריך זה ועד ליום ההתאמה הבא.

המדד הקובע – לצורך חישוב הצמדה הוא המדד הידוע במועד האספקה המוסכם, או מועד האספקה בפועל- הנמוך מבין שניהם. מדד זה קובע את שיעור ההפרש שיש להוסיף למדד הבסיס (תכ"ס 3.8.0.0.7). התשלום יעשה באמצעות זיכוי חשבון הבנק של הספק. הספק מוותר על הזכות להמחות חיובים על- פי חוק המחאת חיובים התשכ"ט-1969.

14. ערבות:

לשם הבטחת מילוי התחייבויותיו על פי הזמנה זו, הספק יפקיד בידי משרד המזמין ערבות בנקאית צמודה, עפ"י המפורט בטופס ההצעה. בנוסף לכך המזמין יהיה רשאי לנכות מכל סכום- שמגיע, או שיגיע לספק מהמזמין ו/או ממשרד ממשלתי אחר- כל סכום שהספק יחוייב בתשלומו בהתאם לתנאי ההזמנה כולל פיצוי על נזקים, ובתנאי נוסף שקבלת הערבות על ידי המזמין לא תפגע בזכויותיו האחרות לפי ההזמנה או לפי החוק, והמזמין יהא רשאי לגבות כל סכום שהספק חייב בתשלומו בכל דרך אחרת. המזמין יהיה רשאי גם לחלט את הערבות הנ"ל, לצורך התשלומים האמורים. הסכים המזמין לקבל כערבות שטרי חוב חתומים על- ידי הספק והערבות מתאימה, מורשה המזמין למלא בשטרות האמורים כל פרט החסר בהם, ולגבות את סכומם כאמור לעיל. הרשאה שניתנה למזמין, כאמור, אינה ניתנת לביטול ותישאר בתוקפה כל עוד הדבר דרוש לביצוע זכויות המזמין שלמענו ניתנה ההרשאה.

15. מסמכים:

כל המסמכים המצורפים להזמנה ומהווים חלק בלתי נפרד הימנה, יראו אותם כמשלימים זה את זה. אולם בכל מקרה של ניגוד בין תנאי כלשהו מתנאים כלליים אלה לבין תנאי כלשהו מתנאים מיוחדים, כוחו של תנאי מיוחד עדיף על כוחו של תנאי כללי.

16. שונות:

- א) שום ויתור, הימנעות מפעולה, מתן אורכה מצד המזמין, לא ייחשבו כויתור על זכויותיו של המזמין לפי הזמנה זו, ולא ישמשו מניעה לתביעה, אלא אם המזמין ויתר במפורש ובכתב.
- ב) מסירת הטובין המוזמנים, כולם, או מקצתם- למזמין, כמוה כהסכמת הספק לקבלת ההזמנה על כל תנאיה.

17. הודעות:

כל ההודעות בקשר עם הזמנה זו יהיו בכתב ותימסרנה בדואר רשום לפי הכתובות הנזכרות בהזמנה ותיחשבנה כאילו הגיעו לתעודן תוך 48 שעות ממועד מסירתן לבית הדואר, כיאות.

באו על החתום:

ביום: _____ בחודש: _____ בשנת: _____

מצד המזמין: שם: _____ תפקיד: _____ חתימה: _____

מצד הספק: שם: _____ תפקיד: _____ חתימה: _____

* נא למלא פרטי "המשך התקשרות" (האופציה) בכפיפות להוראות תכ"ס פרק רכישות- נסמן 3.7.1.1.1.